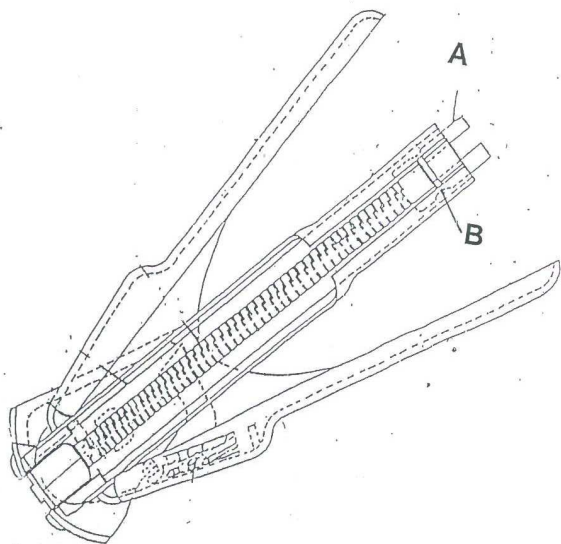


Mode d'emploi

Tenir d'une main la pince, la tête vers le bas (cf. schéma). Pousser les deux dents (A) vers l'intérieur avec le pouce de la main restée libre, tout en tirant le petit crochet (B) avec l'index ; puis tirer vers le haut.

Disposer vos agrafes dans le chargeur (le côté ouvert des agrafes est vers le haut) ; puis faire la même opération du pouce et de l'index pour refermer le chargeur.

L'agrafeuse est maintenant prête à l'emploi !

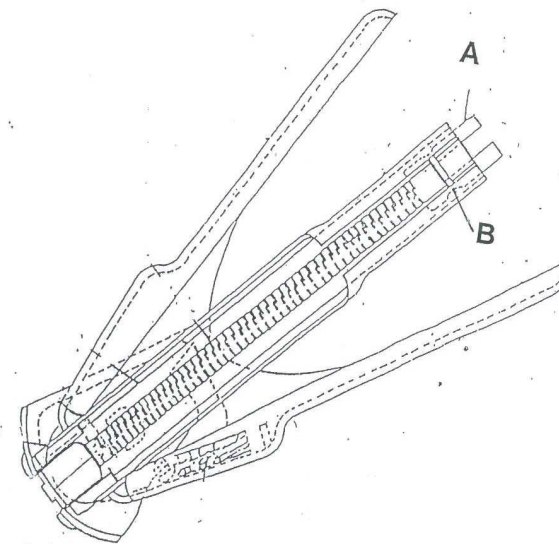


Mode d'emploi

Tenir d'une main la pince, la tête vers le bas (cf. schéma). Pousser les deux dents (A) vers l'intérieur avec le pouce de la main restée libre, tout en tirant le petit crochet (B) avec l'index ; puis tirer vers le haut.

Disposer vos agrafes dans le chargeur (le côté ouvert des agrafes est vers le haut) ; puis faire la même opération du pouce et de l'index pour refermer le chargeur.

L'agrafeuse est maintenant prête à l'emploi !

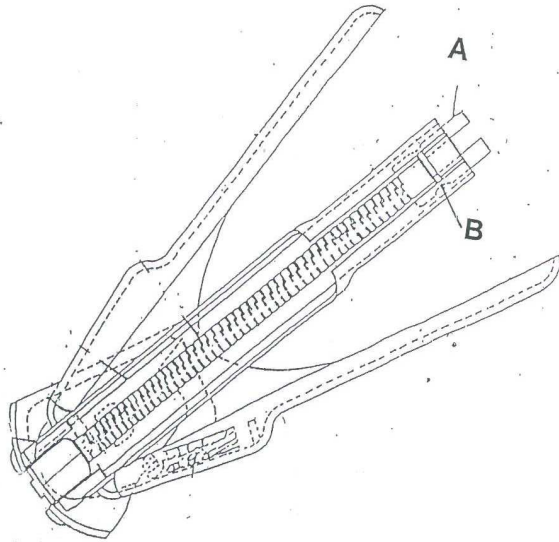


Instructions for use

Hold the stapler upside-down (magazine upwards). By depressing Latch-Clasp (A) with thumb, the Core-Latch (B) will be released. Trapping the released Core-Latch with forefinger, pull entire inner magazine assembly backwards to open.

Insert the hog rings and push Latch-Clasp with thumb, until Core-Latch engages to close.

The stapler is ready to use!



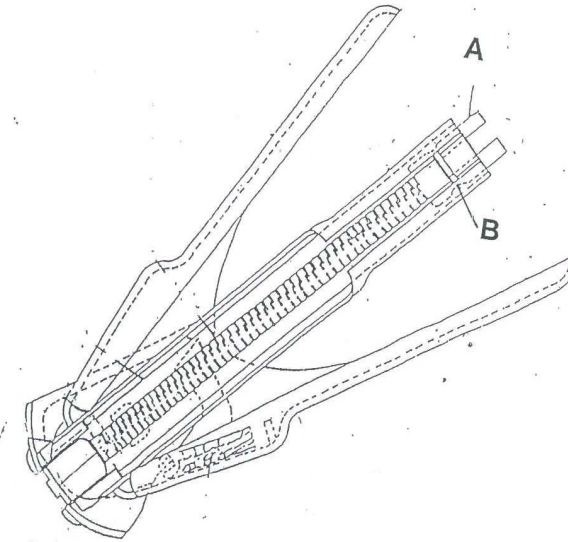
www.birdout.com

Instructions for use

Hold the stapler upside-down (magazine upwards). By depressing Latch-Clasp (A) with thumb, the Core-Latch (B) will be released. Trapping the released Core-Latch with forefinger, pull entire inner magazine assembly backwards to open.

Insert the hog rings and push Latch-Clasp with thumb, until Core-Latch engages to close.

The stapler is ready to use!



www.birdout.com